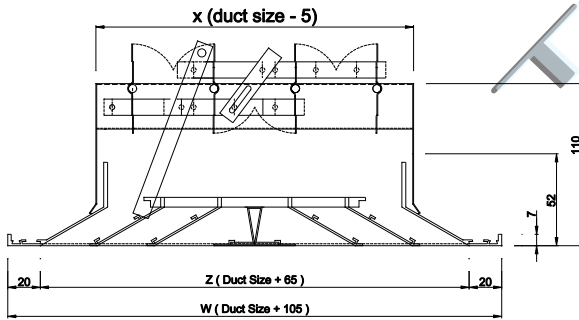


DIFFUSER



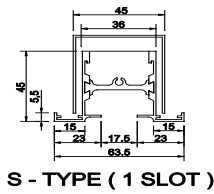
DIFFUSER

Diffuser berfungsi untuk mengeluarkan udara dari saluran udara

Material : BJLS, Alumunium
Finish : Baking Paint, Powder Coating , Anodize.

	X	W	Z
# 150	145	255	215
# 200	195	305	265
# 250	245	355	315
# 300	295	405	365
# 350	345	455	415

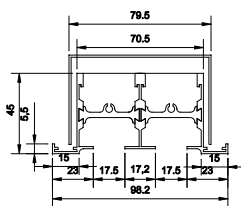
LINIER DIFFUSER



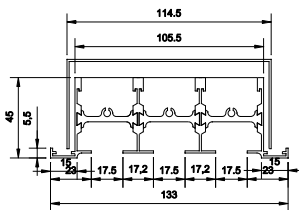
LINIER DIFFUSER

Diffuser berfungsi untuk mengeluarkan udara dari saluran udara

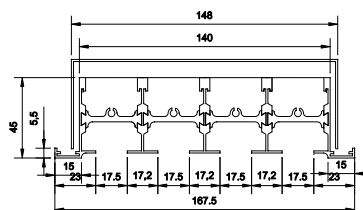
Material : BJLS, Alumunium
Finish : Baking Paint, Powder Coating , Anodize.



D - TYPE (2 SLOT)



T - TYPE (3 SLOT)



Q - TYPE (4 SLOT)